





MARCA CORONA 1741
CONTRACT

CERAMICHE MARCA CORONA SPA
via Emilia Romagna, 7
41049 Sassuolo (Modena)
Tel. +39 0536 867200
Fax +39 0536 867320-51
www.marccorona.it
info@marccorona.it

-  facebook.com/MarcaCorona1741
-  twitter.com/MarcaCorona
-  pinterest.com/marccorona
-  instagram.com/marccorona1741/
-  youtube.com/user/MarcaCorona1741
-  vimeo.com/marccorona1741
-  linkedin.com/company/ceramiche-marca-corona-s-p-a
-  it.wikipedia.org/wiki/Marca_Corona



STAGE
STAGE
STAGE
STAGE
STAGE
STAGE

MARCA CORONA 1741
CONTRACT

Stage

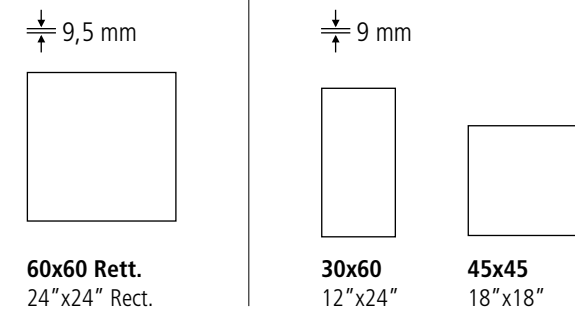
20% MINIMUM RECYCLING CERAMIC



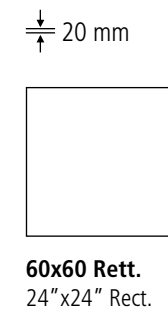
GRES FINE PORCELLANATO COLORATO IN MASSA. FINE FULL-BODY COLOURED PORCELAIN STONWARE.
Grès cérame coloré pleine masse. Durchgefärbtes Feinsteinzeug. Gres fino porcelánico coloreado en toda su masa. Керамогранит окрашенный в массе

FORMATI / SPESSORI. SIZES / THICKNESS. Formats / Épaisseurs. Formate / Stärken. Formatos / Grosors. Форматы / Толщина.

NATURALE / MATT



STRUTTURATO / TEXTURED

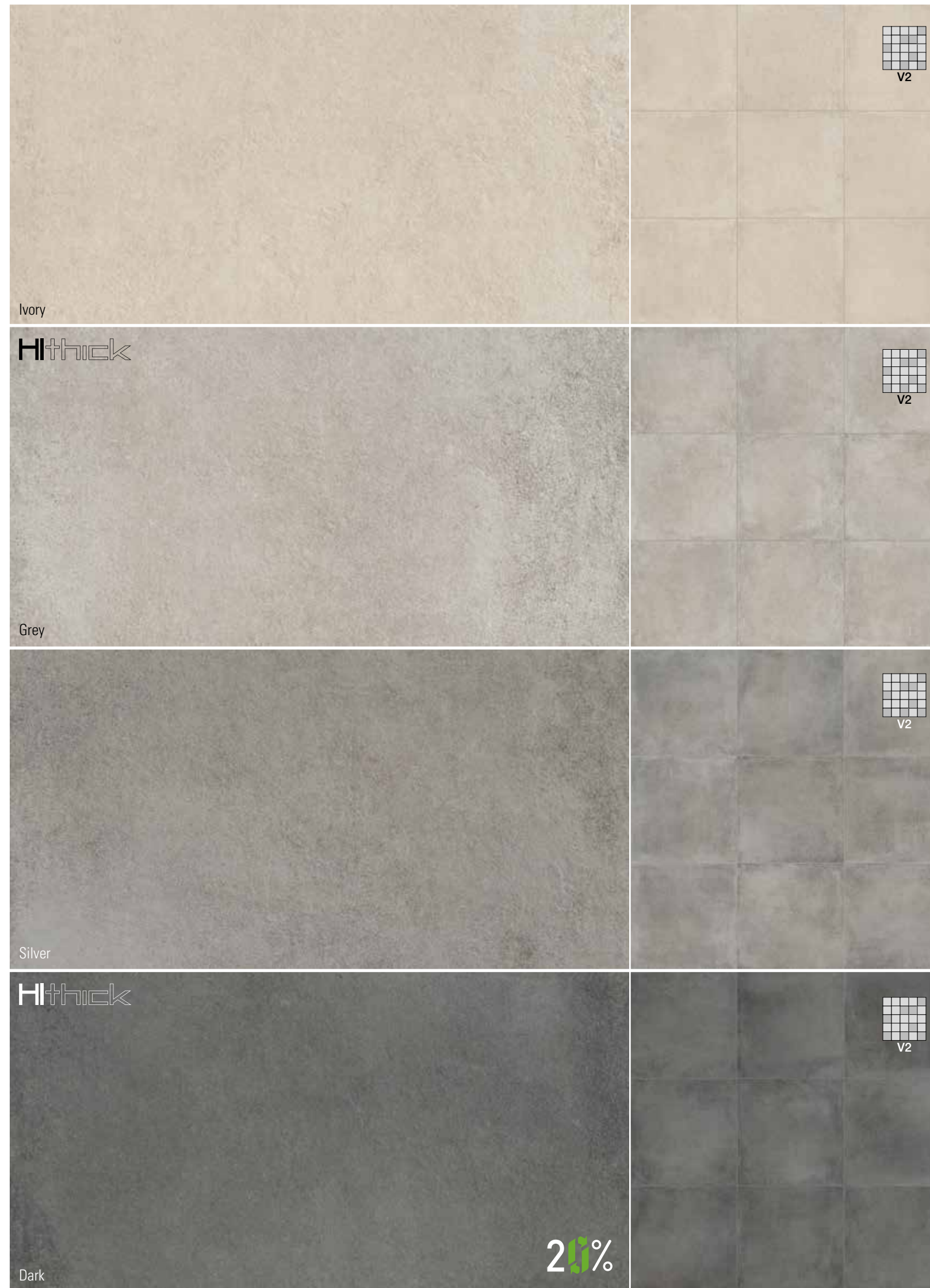


CODICI ARTICOLO. PRODUCT CODE. Code produit. Artikelnummer. Código de producto. Код артикула.

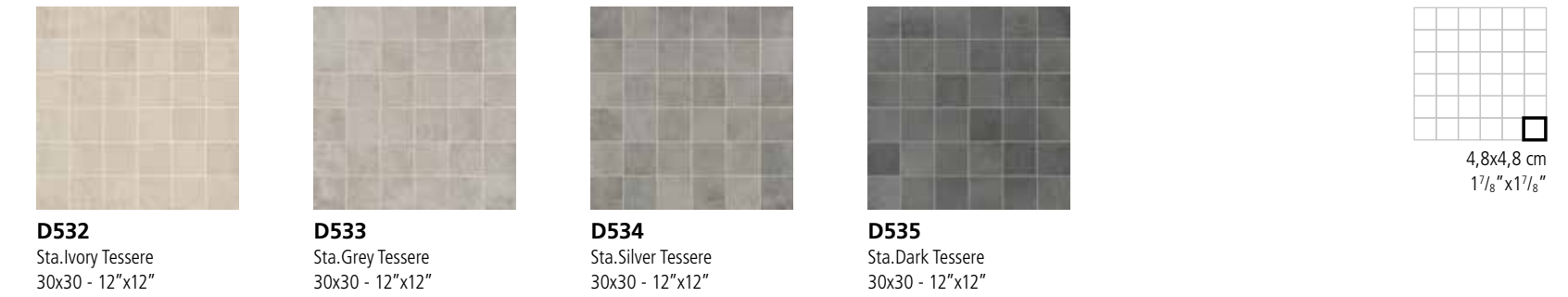
	Sta. Ivory	Sta. Grey	Sta. Silver	Sta. Dark
60x60 Nat. Rett. 24"x24" Matt Rect.	D518	D519	D520	D521
30x60 Nat. 12"x24" Matt	D514	D515	D516	D517
45x45 Nat. 18"x18" Matt	D510	D511	D512	D513
60x60 Strutt. Rett. Sp. 20 mm 24"x24" Text. Rect. Th. ¾"	-	D522	-	D523

CARATTERISTICHE TECNICHE. TECHNICAL FEATURES. Caracteristiques techniques. Technische Eigenschaften. Características técnicas. Технические характеристики.

NORMA. NORMS. Norme. Norm. Valor. Нормативы.		VALORE MEDIO. AVERAGE VALUE. Valeur Moyenne. Durchschnittswert. Valor Mediano. Среднее значение.	
		NATURALE / MATT	STRUTTURATO Sp. 20 mm / TEXTURED Th. ¾"
	ISO 10545-6	Conforme. Suitable for. Conforme. Konform. Conforme. Соответствующий.	Conforme. Suitable for. Conforme. Konform. Conforme. Соответствующий.
	ISO 10545-12	Resiste. Resistant. Résistant. Beständig. Resiste. Выдерживает.	Resiste. Resistant. Résistant. Beständig. Resiste. Выдерживает.
	B.C.R.A.	> 0,40	> 0,40
	ASTM C 1028 (S.C.O.F.)	≥ 0,60 DRY / ≥ 0,60 WET	≥ 0,60 DRY / ≥ 0,60 WET
	ANSI A137.1:2012 (D.C.O.F.)	≥ 0,42 WET	≥ 0,42 WET
	DIN 51130	R9	R11
	DIN 51097	-	A+B+C
	ISO 10545-13	UA-ULA-UHA	UA-ULA-UHA



DECORI. DECORS. Decors. Dekor. Decoraciones. Декоры.



PEZZI SPECIALI. SPECIAL PIECES. Pieces Speciales. Form Stücke. Piezas Especiales. Соединительные Элементы.

	Sta. Ivory	Sta. Grey	Sta. Silver	Sta. Dark
Battiscopa 8x45 Nat. - 3/4"x18" Matt	D524	D525	D530	D531

IMBALLI E PESI. PACKAGING AND WEIGHTS. Emballages et poids. Verpackung und Gewicht. Embalajes y pesos. Упаковка И Вес.

	Box			Pallet		
	Pcs	Mq/Box	Kg	Colli	Mq/Pallet	Kg S
STA 60x60 Nat. Rett. - 24"x24" Matt Rect.	3	1,08	23,75	40	43,20	950
STA 30x60 Nat. - 12"x24" Matt	7	1,26	27,37	40	50,40	1095
STA 45x45 Nat. - 18"x18" Matt	6	1,215	24,50	33	40,10	809
STA 60x60 Strutt. Rett. Sp. 20 mm - 24"x24" Text. Rect. Th. ¾"	2	0,72	33,40	30	21,60	1002
STA TESSERE 30x30 - 12"x12"	5	0,45	8,90	-	-	-
STA BATTISCOPA 8x45 Nat. - 3/4"x18" Matt	25	11,25 ml	15,00	56	630 ml	840